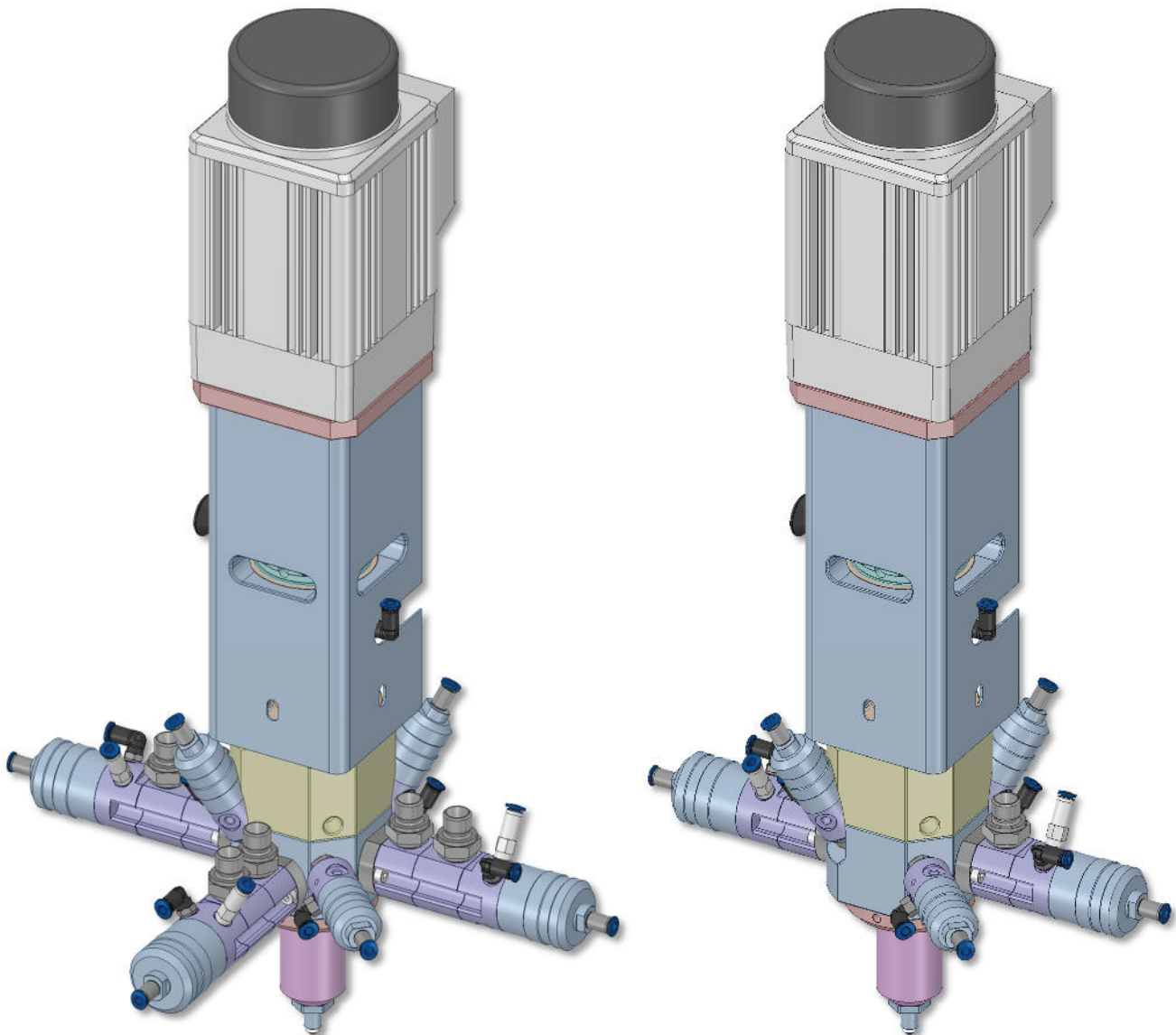


Mischeinheit ME-D-300

Die dynamische Mischeinheit ME-D-300 ist die absolut richtige Wahl wenn Sie Mehrkomponentensysteme wie Polyurethan, Epoxidharz, Polyesterharz oder Silikon homogen und präzise vermischen möchten. Die dynamische Mischeinheit ME-D-300 kann bis zu 3 Komponenten verarbeiten. Die Mischkammer und die Mischergroße werden nach Viskosität, Volumen / min., Topfzeit und nach Mischungsverhältnis ausgewählt. Der Mischkammerverschluss erfolgt über axiales Verschieben der Mischerwelle, der Mischer verschließt somit die Mischkammer. Mit dem Einsatz von 4 Spülventilen und 1 Druckluftspülventil wird die Mischkammer optimal gereinigt. Egal ob Sie mit Lösemittel oder Hochdruckwasser Spülen. Durch den wartungsfreundlichen Aufbau können Dichtungen oder Bauteile (Komplettes DV-Ventil) leicht gewechselt werden. Die Standzeiten werden dadurch minimiert.



ME-D-300

Ausstattung

Dosierventile:	2x DV-25 oder DVZ-25
Spülventile:	4x Lömi/Wasser, 1x Luft
Handgriff:	nein
Überwurfmutter:	ja
Kern:	Aluminium hochfest
Mischwendelantrieb:	Servomotor
Beheizbar:	optional

ME-D-320**Ausstattung**

Dosierventile:	3x DV-25 oder DVZ-25
Spülventile:	4x Lömi/Wasser, 1x Luft
Handgriff:	nein
Überwurfmutter:	ja
Kern:	Aluminium hochfest
Mischwendelantrieb:	Servomotor
Beheizbar:	optional

ME-D-330

Technische Änderungen behalten wir uns vor.

Vorteile im Überblick:

- **Ventile mit Mesamollvorlage**
- **Mischkammerverschluss über axiale verschieben des Mischerrotors**
- **Modularer aufbau**
- **Hochdruckspülung**
- **Mischkammeröffnung einstellbar**
- **Geringes Gewicht**

ME-D-300

